

Cahier Des Charges (CDC)

Alimentation 30V /2A

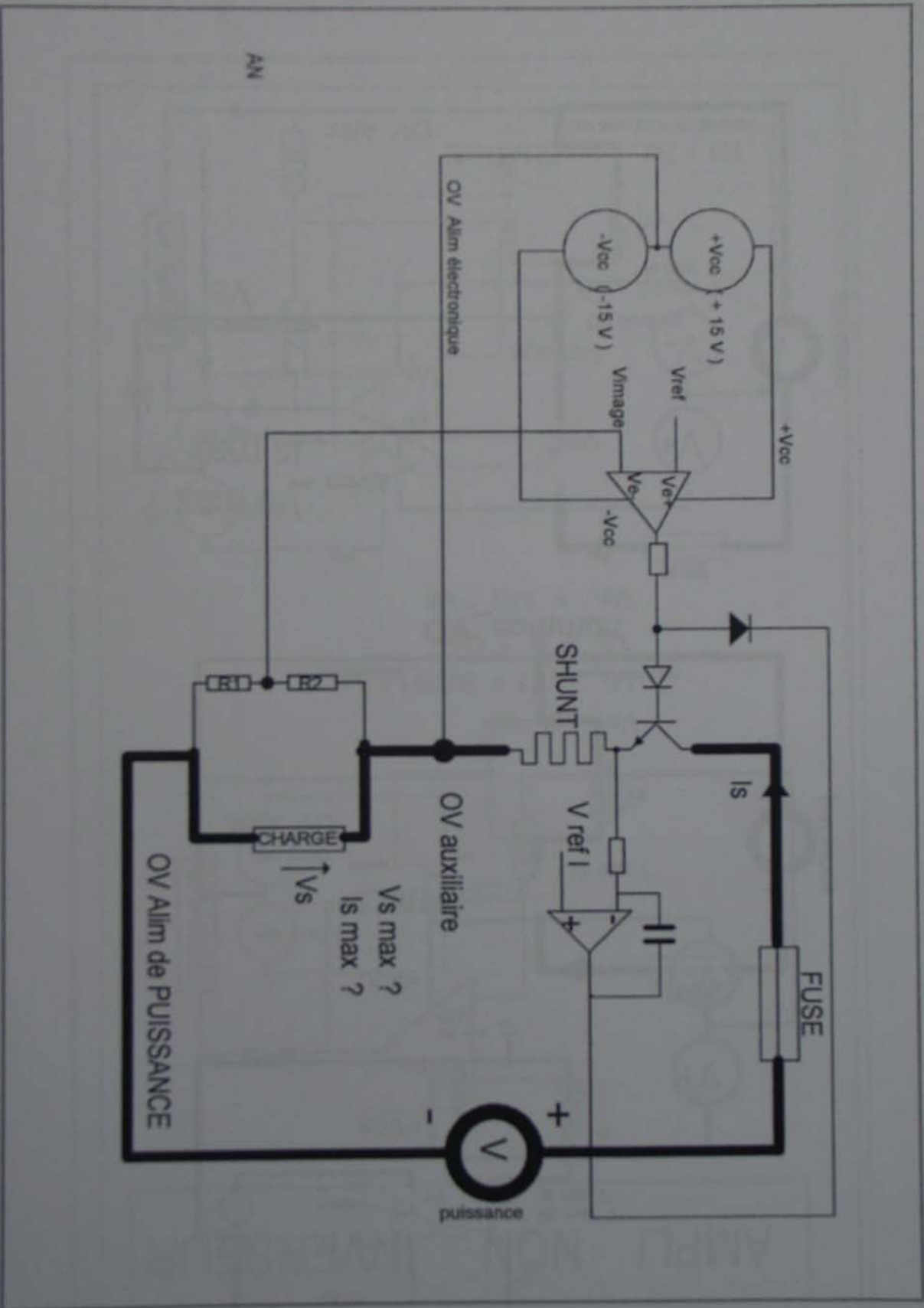
A- Alimentation linéaire en opposition avec une alimentation à découpage.

- Régulée en tension $V=0 / 30V$ → Générateur de Tension.
 $V=Cte$ V_{charge}
- Régulée en courant $I=0 / 2A$ → Générateur de courant.
 $I=Cte$ V_{charge}
- Commande externe de la tension et du courant V_{ext} $0 -10V$

B- Caractéristiques facilement modifiables.

- Tension 40V, 50V, 100V,...
- Courant 3A, 5A, ...

En conservant l'électronique de commande et en modifiant quelques éléments de l'étage de puissance.



AN

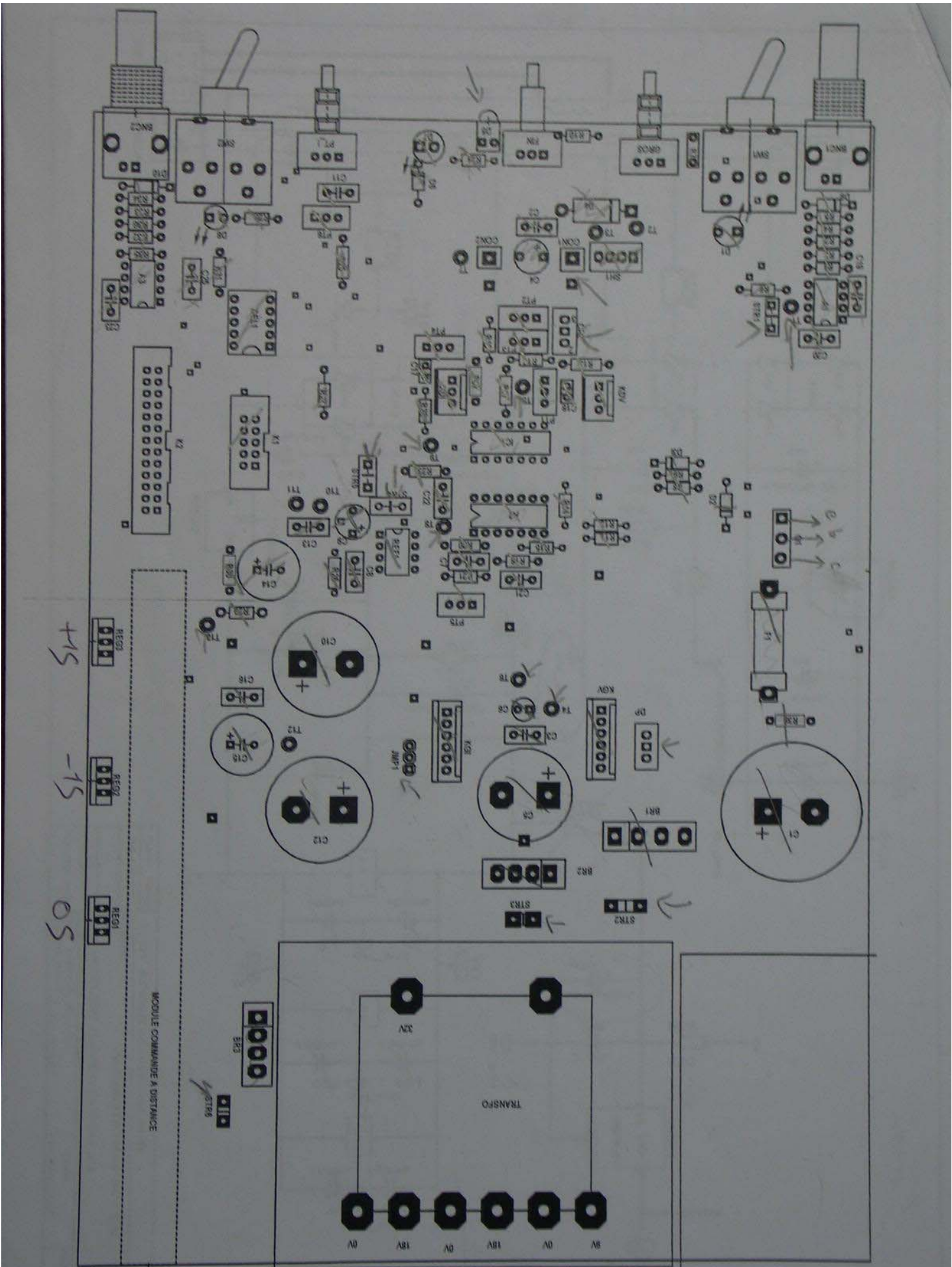
M. Simianov
M. Patmegaris

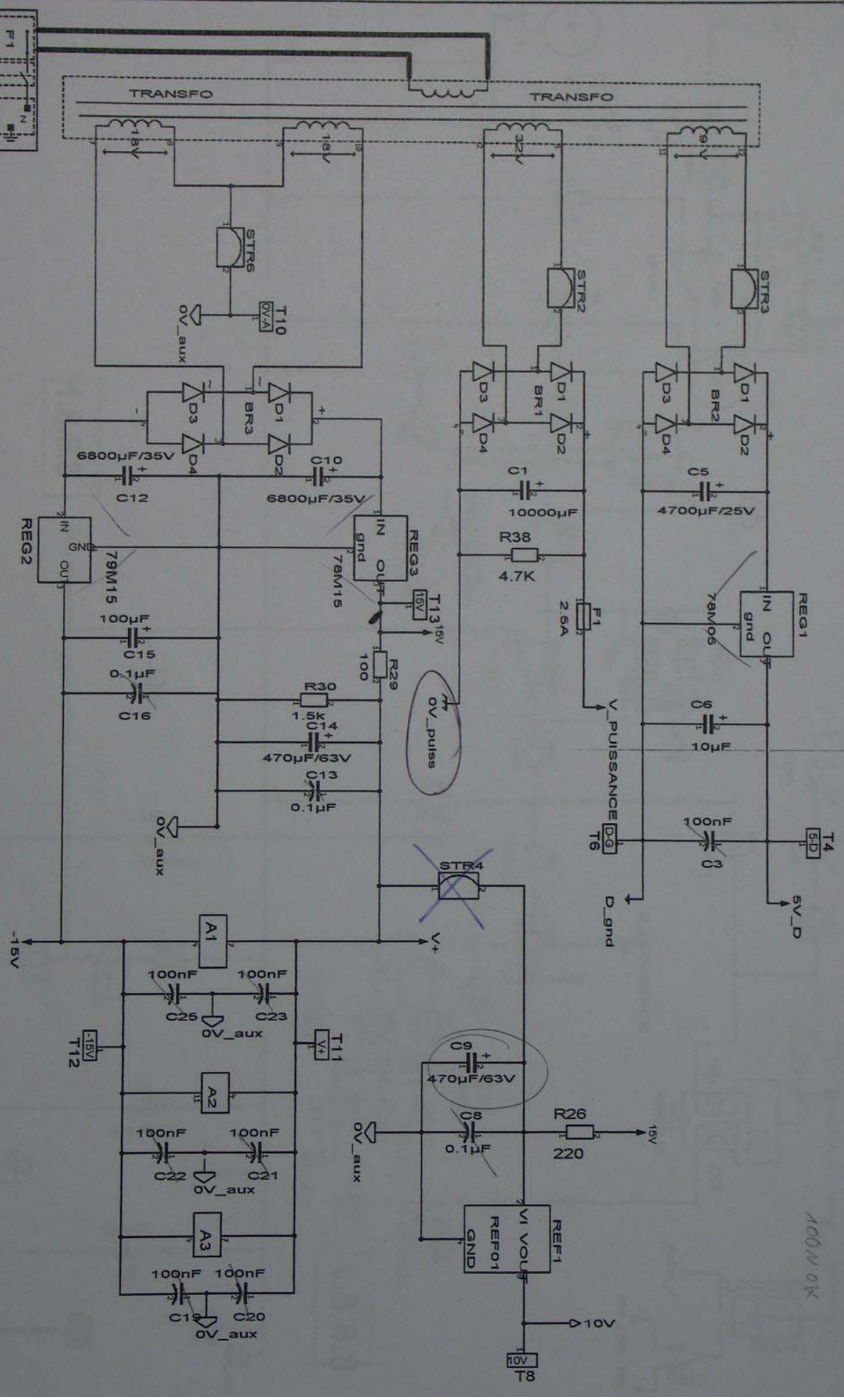
ALIM POLYTECH 2004/2005

Circuit Réf 100604

Résistances		Condensateurs		Connecteurs		Divers	
Qté	Valeur	Qté	Valeur	Qté	Désignation	Qté	Désignation
1	0.1R	12	100nF	2	BNC	1	Fusible 2.5A
2	14.7K*	2	10nF	3	SUPPORT DIL8	1	Fusible 500mA
6	100K*	1	100pF	3	SUPPORT DIL14	1	porte fusible
2	10K*	1	10µF	1	JMP K1X3	1	TRANSFO
2	20K*	1	22µF/63V	1	HE10-10	3	Isolant TO220
3	8.2K	1	100µF/25V	1	HE10-26	1	Isolant TO3
2	100K	2	470µF/63V	1	Support-LED	3	Canon Isolant TO220
6	10K	1	4700µF/25V	2	embase-3B	1	Canon Isolant TO3
2	1.8K	2	6800µF/35V	2	ambase-6B	1	Prise secteur
1	120K	1	10000µF	2	Fiche-3B	1	câble secteur
1	15K	Semi-Conducteurs		6	Fiche-6B	4	vis auto taraudeuse
1	4.7K	Désignation		BOÎTIER		13	PTEST
1	6.8K	1	REG1 7805 CT	Désignation		1	AFF. DMS20PC-0RS
1	33K	1	REG2 7915 CT	1	Face avant	1	AFF. DMS20PC-0GS
1	18K	1	REG3 7815 CT	1	Face arrière	1	circuit imprimé
2	1.5K	2	DIODE 1N4007	2	habillage laterale	Inverseurs	
1	2.2K	1	5404 1N5904	2	Radiateur	2	SWITCH DIST/LOC
1	1K	1	LED rouge 6mm FA	2	Couvercle	1	RELAIS TF2
1	220	2	LED rouge 3mm	3	Boîtiers		
1	100	1	LED verte sur CI/FA	3	Flèches		
1	82	2	AMPLI OP27	3	Capuchon pour Bouton		
Potentiomètres		1	AMPLI LF347	4	Poignée: Entretoise plastique		
Qté	Valeur	2	PONT RED 3N256	4	Poignée: Tube		
2	2k Adj	1	PONT RED FL406	4	Poignée: Bouchon		
1	5k Adj	2	DZ-12V	4	Poignée: vis		
2	500 Adj	1	DZ-5.1V	1	Borne ROUGE		
1	200 Adj	1	TRANS MJH11032	1	Borne NOIRE		
1	5k monté sur FA	1	REF01	1	Borne TERRE		
2	5k monté sur CI						

3 Led vertes

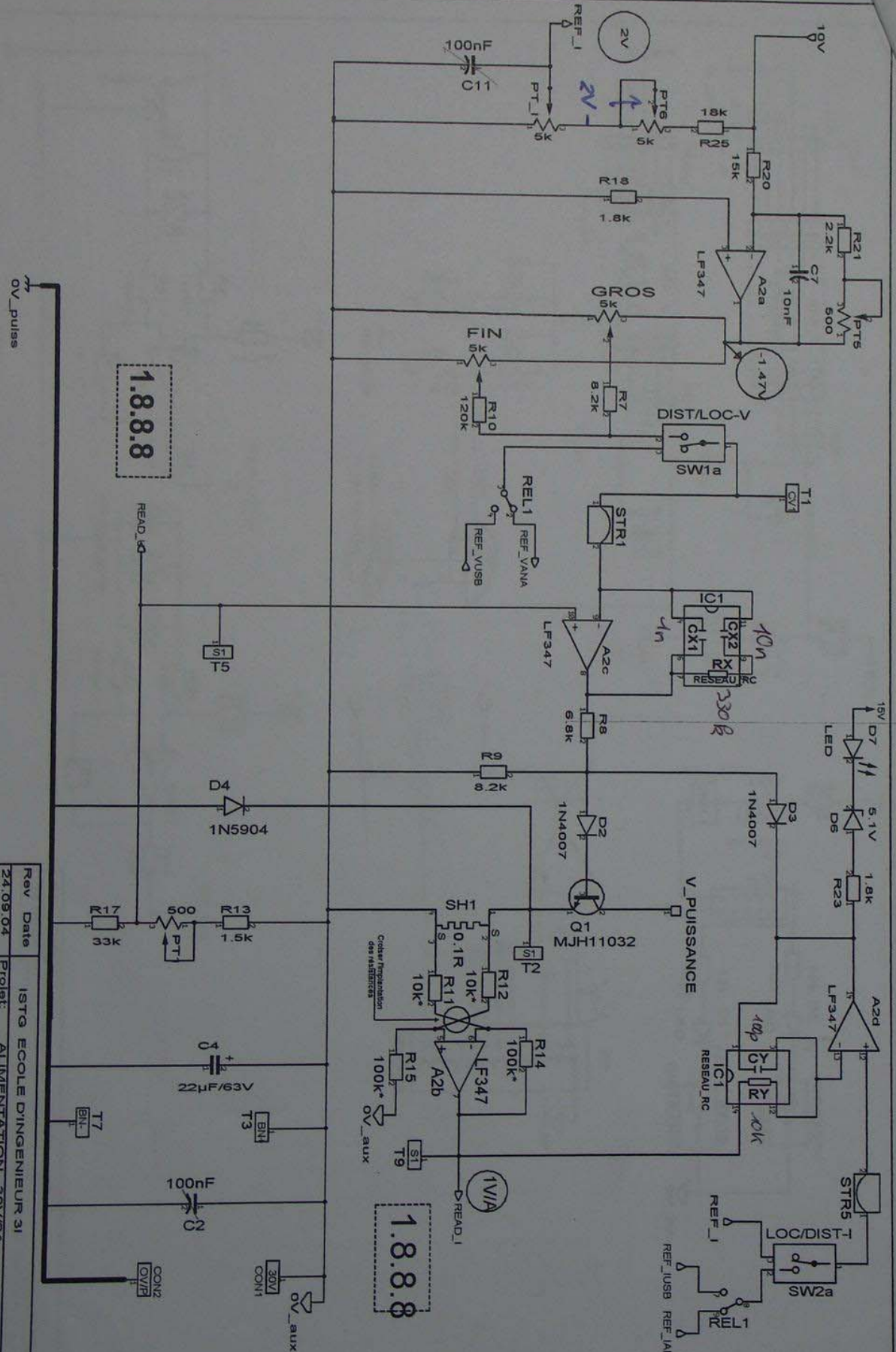




PRISE SECTEUR

Rev	Date	ISTG ECOLE D'INGENIEUR 31
24.09.04		
Projet:		ALIMENTATION 30V/2A
Titre:		ATELIER ALIMENTATION 311
n° Ident		POLYTECH_100004
Date création:	Fichier:	24-09-04 ALIM_VER41
Des:		PETMEZAKIS
Folio:		

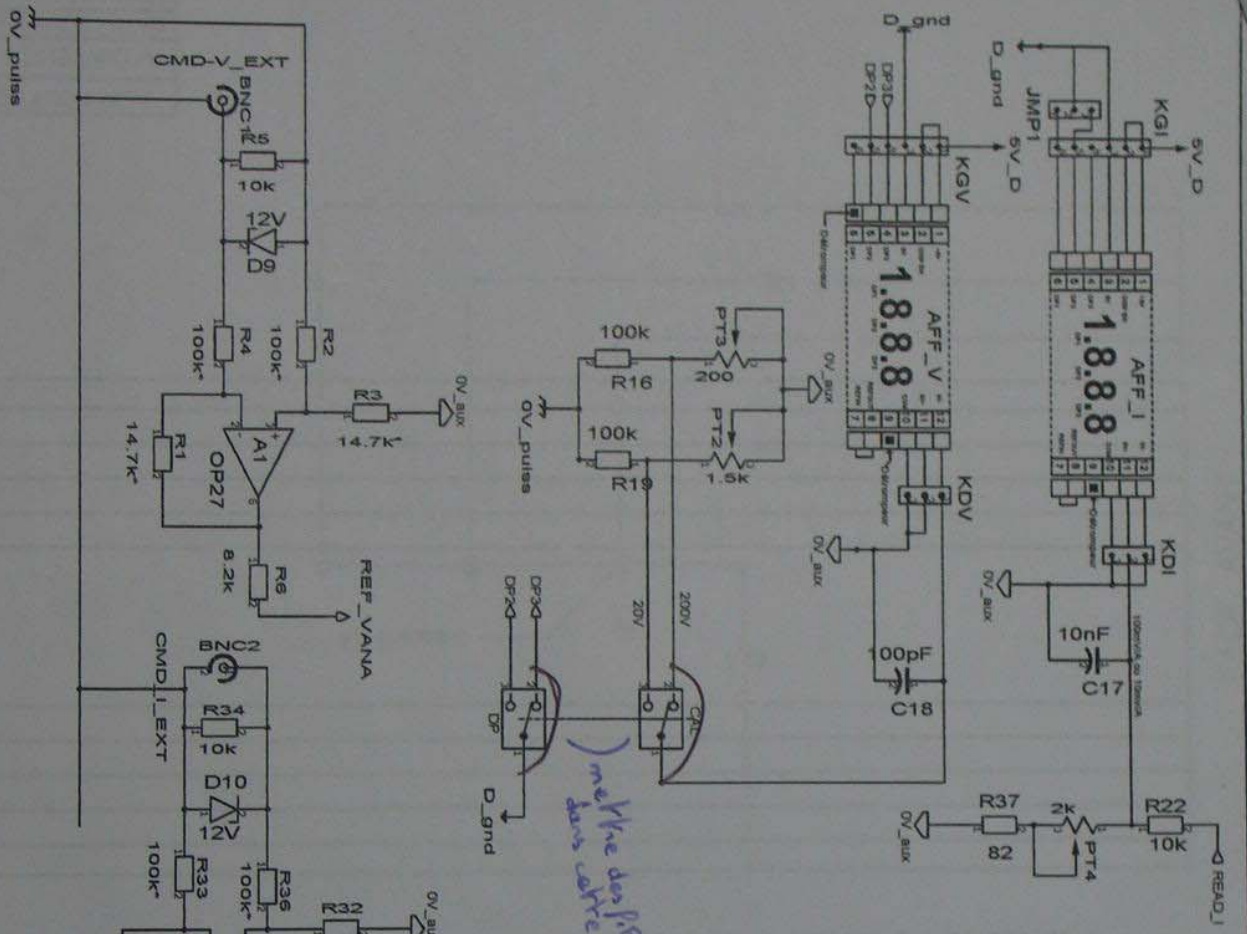
1000V 0V



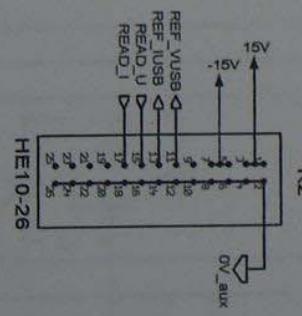
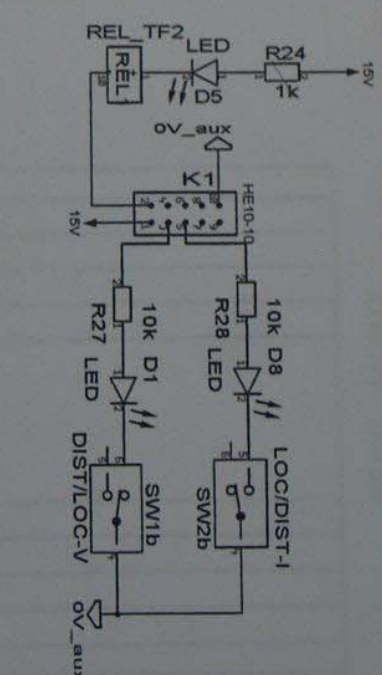
1.8.8.8

1.8.8.8

Rev	Date	ISTG ECOLE D'INGENIEUR 31
24-09-04		ALIMENTATION 30V/ZA
n° Ident	Titre :	ATELIER ALIMENTATION 311
POLYTECH_100004	Date création :	24-09-04
	Fichier :	ALIM_VER41
	Dea :	PETMEZAKIS
	Folio :	2/3

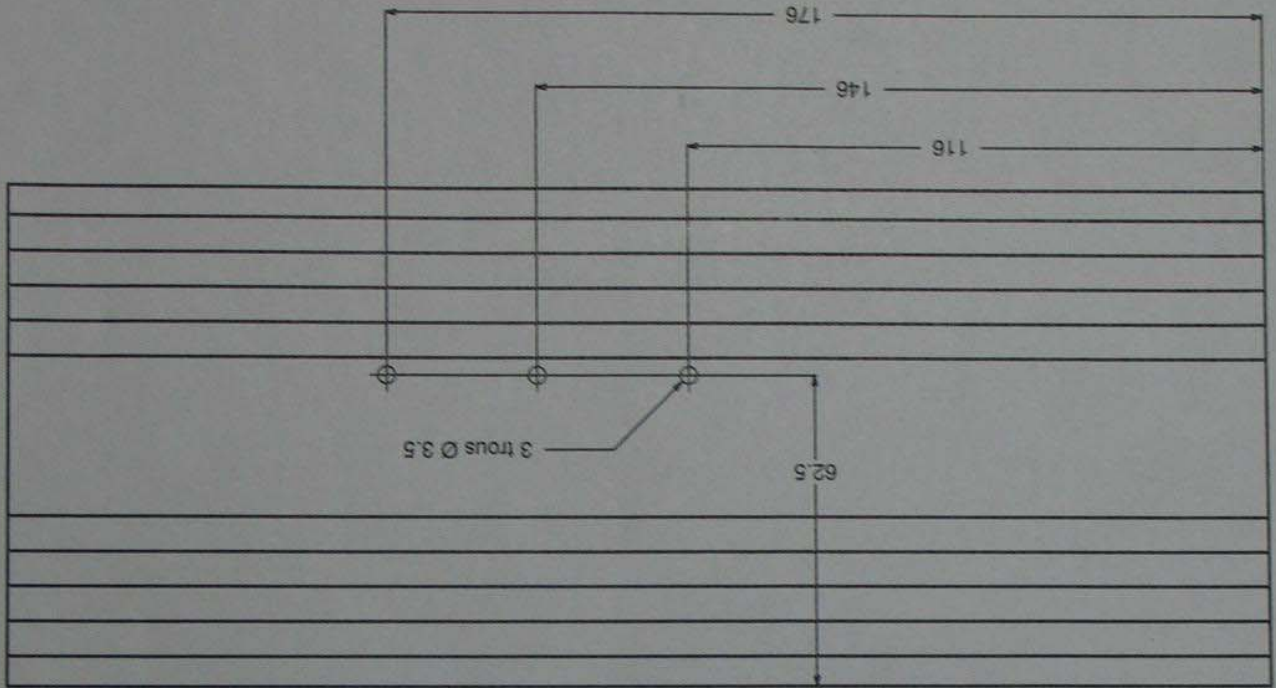


mettre des fils dans cette configuration.



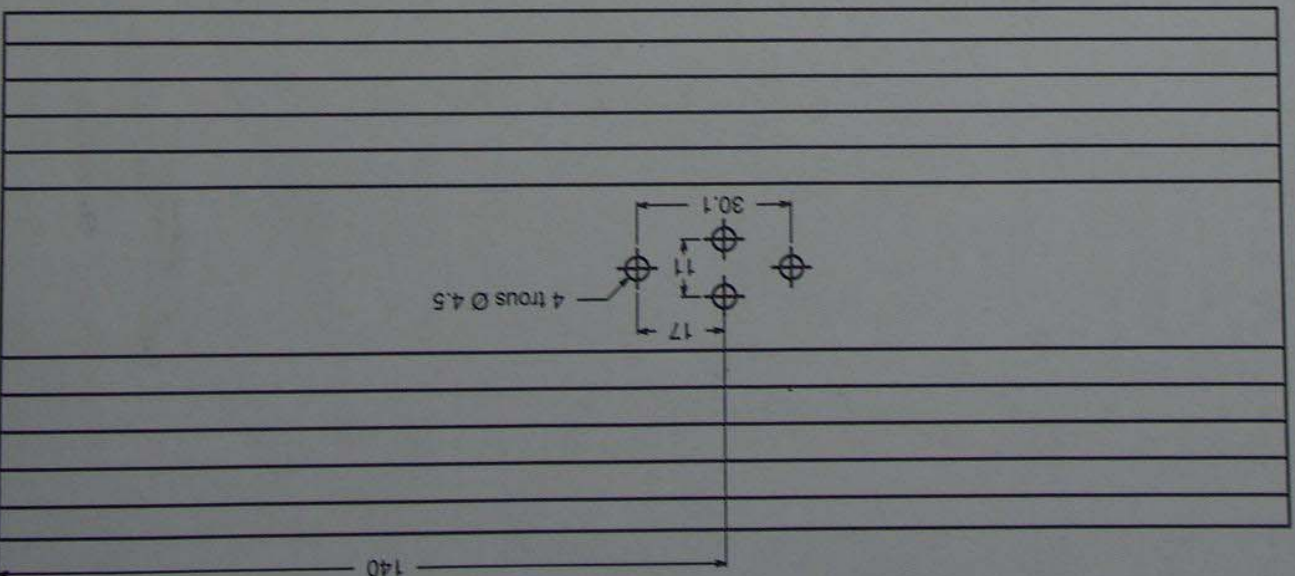
Rev Date	24.09.04	ISTG ECOLE D'INGENIEUR 31
Projet	ALIMENTATION 30V/ZA	
n° Ident		
Date creation: Fichiers	24-09-04	ATELIER ALIMENTATION 311
	ALIM_VER41	
Des:	PETMEZAKIS	
Folio:3/3		

ALIM POLYTECH
RADIATEURS
DATE : 8 JUIN 2004
Matière: AG3 Ech:1
Vue Extérieure
U.F. POLYTECH 311



FACE AVANT

RADIATEUR DROIT



FACE AVANT

RADIATEUR GAUCHE

-1.47 V → Cmd en V
2 V → Cmd en I

